

# BETRIEBSANLEITUNG

## Allzwecksauger

### WS 2650



Perfektion aus Prinzip.

**Wilms®**

## **INHALTSANGABE BETRIEBSANLEITUNG WS 2650**

1.	WICHTIGER HINWEIS!	Seite 2
2.	ACHTUNG!	Seite 2
3.	ALLGEMEINES ZUR BEACHTUNG	Seite 3
3.1.	Zur Beachtung beim Trockensaugen	Seite 3
3.2.	Zur Beachtung beim Naßsaugen	Seite 3
4.	TECHNISCHE DATEN	Seite 4
5.	INBETRIEBNAHME	Seite 4
6.	AUSSERBETRIEBNAHME	Seite 4
7.	ENTLEEREN DES BEHÄLTERS	Seite 4
8.	VERWENDUNG ALS SAUGER FUER ELEKTRISCHE WERKZEUGE	Seite 5
9.	WARTUNG	Seite 5
9.1	Nach Trockensaugen	Seite 5
9.2	Nach Nasssaugen	Seite 5
9.3	Kohlebuersten	Seite 5
10.	STOERUNGSURSACHEN	Seite 5
11.	SCHALTBILD WS 2650	Seite 6
12.	ERSATZTEILLISTE WS 2650	Seite 7-10

**1. WICHTIGER HINWEIS !**

Vor dem Einschalten des Gerätes prüfen, ob die Netzspannung mit der am Gerät angegebenen (230 V - 50 Hz) übereinstimmt.

Der Sauger muß mit einem Leitungsschutzschalter, mit einem Nennstrom von 16 A abgesichert sein.

Der Sauger darf nur von Personen benutzt werden, die in der Handhabung unterwiesen und ausdrücklich mit der Benutzung beauftragt sind.

Beim Reinigen und Warten des Saugers, beim Auswechseln von Teilen oder bei der Umstellung auf eine andere Funktion, ist der Antrieb auszuschalten (Netzstecker ziehen).

Die Netzanschlußleitung ist regelmäßig auf Anzeichen einer Verletzung oder Alterung zu untersuchen.

Der Sauger darf nicht benutzt werden, falls der Zustand der Netzanschlußleitung nicht einwandfrei ist.

Es darf bei Verwendung von Netzanschluß- oder Geräteanschlußleitungen nicht von den vom Hersteller angegebenen Ausführungen abgewichen werden.

**2. A C H T U N G !**

Der Sauger ist nicht für die Absaugung gesundheitsgefährlicher Stäube geeignet.

### **3. ALLGEMEINES ZUR BEACHTUNG**

#### **3.1. Zur Beachtung beim Trockensaugen**

1. Saugen Sie kein heißes, glimmendes oder brennendes Material.
2. Betreiben Sie den Sauger niemals in explosionsgefährdeten Räumen.
3. Reinigen Sie von Zeit zu Zeit den Staubfilter durch intensives Abklopfen. Sie erreichen dadurch, daß Ihr Staubsauger stets beste Saugleistung besitzt, und es schont die Turbinen.
4. Entleeren Sie regelmäßig den Staubbehälter.
5. Ziehen Sie den Netzstecker bevor Sie den Behälterdeckel abnehmen.

#### **3.2. Zur Beachtung beim Naßsaugen**

1. Beim Naßsaugen muß der Filter aus dem Behälter entnommen werden.
2. Wenn die zulässige Füllhöhe im Behälter erreicht ist, unterbricht ein eingebauter Schwimmer automatisch die Ansaugluft. Sie merken dies sofort am Ton des Motors und auch daran, daß das Gerät nicht mehr mit voller Saugleistung arbeitet, oder beim Austritt von Flüssigkeit an den Luftaustrittsschlitz.

##### **Sauger sofort abschalten und entleeren.**

3. Entleeren Sie sofort nach Gebrauch des Gerätes die aufgesaugten Flüssigkeiten.

Ein längeres 'Nicht-Entleeren' des Bottichs könnte durch Aufsteigen von Gasen und Dämpfen zu Schäden an der Turbine führen.

Sie können praktisch alles saugen, außer natürlich Benzin, Öl und Säuren.

4. Bevor Sie erneut Trockensaugen (es genügt, wenn Sie den Filter wieder einsetzen), beachten Sie, daß das Gerät und das erforderliche Zubehör vollkommen trocken sein muß.
5. Ziehen Sie den Netzstecker bevor Sie den Behälterdeckel abnehmen.

## 4 - TECHNISCHE DATEN

### WS2650

Saugleistung	2400 mm WS
Saugvolumen	198 m <sup>3</sup> /h
Netzspannung	230 V / 50 Hz
Motorleistung	1300 Watt
Behälter-Inhalt	30 L
Länge	500 mm
Breite	380 mm
Höhe	685 mm
Gewicht	12 kg
Geräuschpegel	60 dbA

## 5. INBETRIEBNAHME

1. Schlauchleitung mit Schnellschlußkupplung am Behälter verbinden.
2. Handrohre 2-teilig ineinanderschieben und mit Schlauchleitung verbinden.
3. Gewählte Düse mit Handrohr verbinden.
4. Anschlußkabel mit Netzanschluß verbinden, 230 V / 50 Hz.
5. Umschalter auf Pos. "Man." Hauptschalter auf Pos. "On". Gerät läuft an.

## 6. AUSSERBETRIEBNAHME

1. Kippschalter betätigen (Stellung OFF).
2. Netzstecker ziehen.

## 7. ENTLEREEN DES BEHÄLTERS

### A C H T U N G

**Vor dem Öffnen des Gerätes Netzstecker ziehen.**

Das Gerät besitzt einen Kunststoff-Behälter, der leicht zu reinigen ist. Die 2 Stück seitlich angeordneten Schnappverschlüsse sind zu lösen. Der Saugkopf kann komplett abgehoben werden.

Den Filter herausnehmen, Behälter kann entleert werden.

Ein großer Vorteil ist der Dauerfilter. Ein umständliches Tütenwechseln entfällt.

## **8. Verwendung als Sauger für elektrische Werkzeugmaschinen mit Saugschlauch 36 mm:**

Der Sauger Type WS 2650 besitzt eine im Motorkopf eingebaute Gerätesteckdose. Werden Maschinen (50 bis 2000 Watt) über diese Steckdose mit Strom gespeist, kann das Gerät als Absaugvorrichtung verwendet werden.

Dabei wie folgt vorgehen:

Netzstecker der Werkzeugmaschine an die Gerätesteckdose am Motorkopf anschließen. Mit dem Saugschlauch 36 mm die Werkzeugmaschine und den Sauger zusammenschließen. Wenn notwendig, vorher die werkzeugseitig abgestufte Muffe durch richtiges Ablängen an den Saugstutzen der verwendeten Maschine anpassen. Schalterposition: Umschalter auf Stellung "AUT", Netzschalter auf "ON".

Der Sauger ist betriebsbereit.

Sobald das Werkzeug eingeschaltet wird, läuft der Sauger automatisch mit.

Beim Ausschalten des Werkzeuges ist zu beachten, dass der Sauger erst 20 Sekunden später abschaltet.

## **9.0 Wartung**

### **9.1 Nach Trockensaugen:**

Regelmäßig und immer bei Beendigung der Arbeit den Kessel entleeren.

Bei jeder Kesselentleerung den Textilfilter durch intensives Abklopfen reinigen.

Der Filter kann auch mit einem anderen, eventuell vorhandenen Staubsauger abgesaugt werden.

Je nach Benutzungsgrad des Gerätes den Textilfilter alle 2 bis 3 Jahre erneuern!

### **9.2 Nach Nasssaugen:**

Nach Beendigung der Arbeit den Kessel immer sofort entleeren. Nicht Flüssigkeiten längere Zeit im Kessel stehen lassen! Kessel nach Entleerung mit trockenem Lappen nachwischen.

### **9.3 Beim Saugmotor müssen nach ca. 800 Betriebsstunden die Kohlenbürsten durch einen Fachbetrieb kontrolliert und eventuell ersetzt werden.**

## **10.0 Störungsursachen**

### **10.1 Gerät läuft nicht an:**

Sicherung, Steckdose, Stecker und Kabel überprüfen.

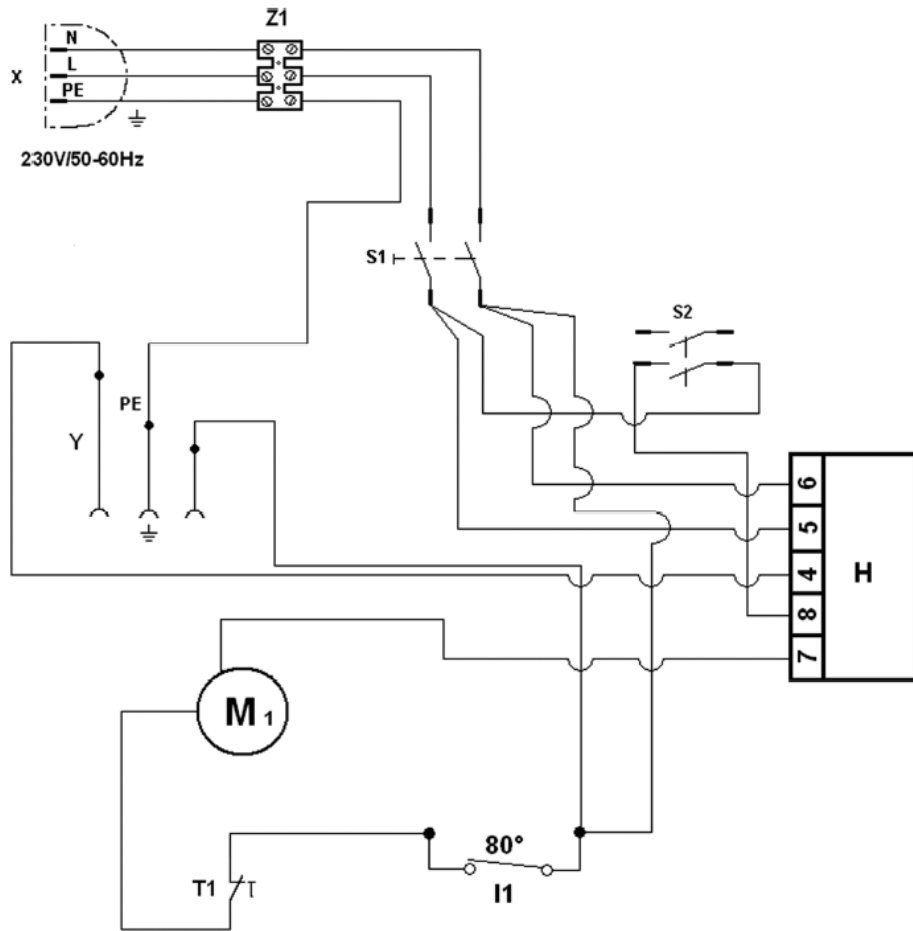
### **10.2 Saugkraft nicht ausreichend:**

Düse, Handrohr oder Schlauch verstopft; Kessel überfüllt, Textilfilter mit Staub überladen.

### **10.3 Keine Saugkraft:**

Schwimmer hat Saugluft unterbrochen; der Kessel ist voll und muss entleert werden.

11. Schaltbild WS 2650



- X Netzstecker
- Y Gerätesteckdose
- M1 Saugmotor
- S1 Netzschalter
- S2 Umschalter
- Z1 Klemmleiste
- I1 Bimetallsicherung 80°
- H Einschaltelkelektronik
- T1 Theroschalter

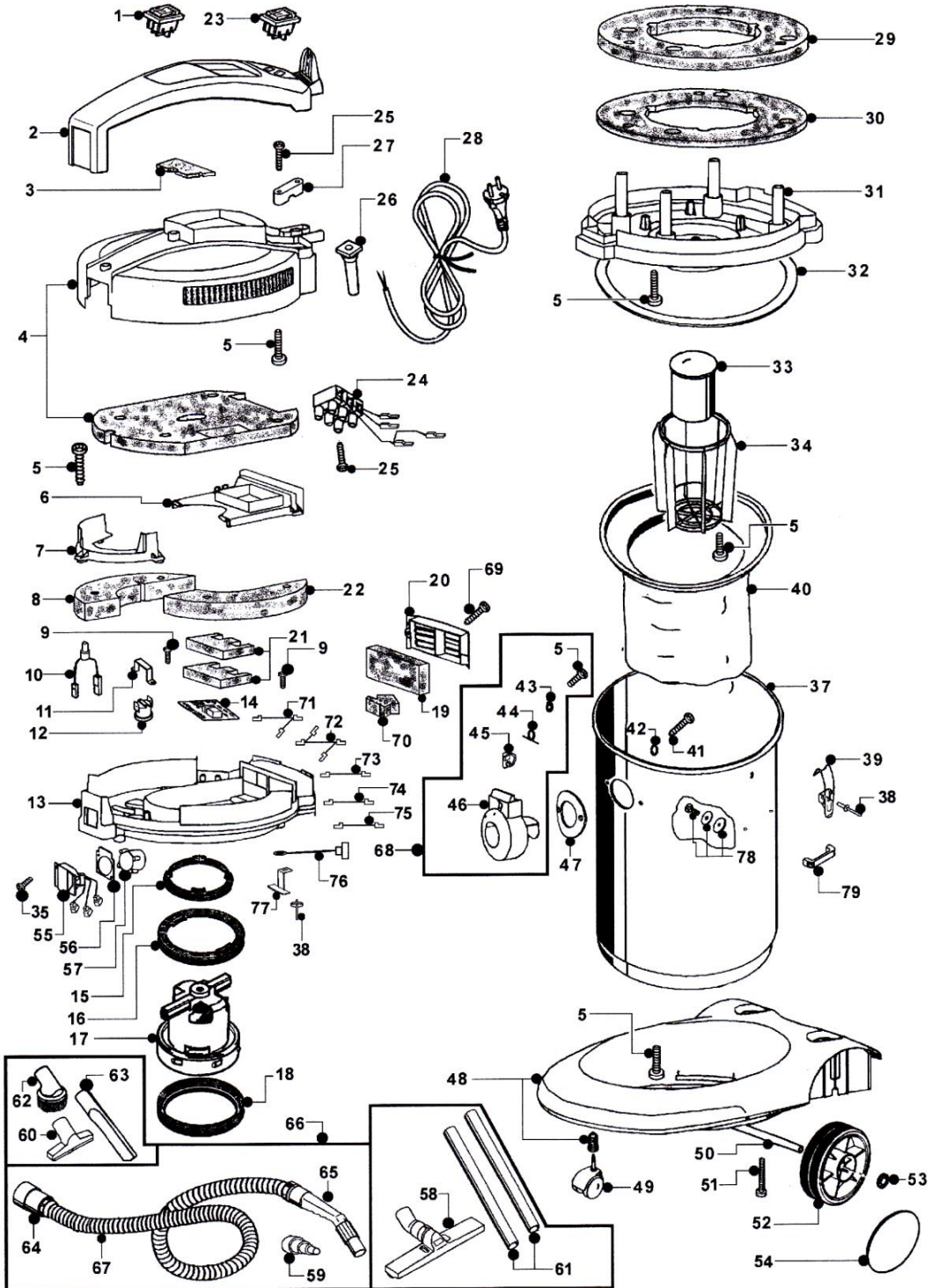
# ERSATZTEILLISTE

## Allzwecksauger

WS 2650

<u>Pos.</u>	<u>Art-Nr</u>	<u>BEZEICHNUNG</u>	<u>Stück</u>
1	5926501	Netzschalter	1
2	5926502	Griff	1
3	5926503	Moosgummi	1
4	5926504	Abdeckhaube einschließlich Schalldämmung	1
5	5923026	Schraube	18
6	5926505	Abdeckung - hinten	1
7	5926506	Abdeckung - vorne	1
8	5926507	Schalldämmung	1
9	5926508	Schraube 2,9 x 9,5	2
10	5926509	Bimetallsicherung	1
11	5926510	Befestigungsbügel	1
12	5926511	Thermoschalter	1
13	5926512	Luftumlenkscheibe	1
14	5926513	Einschaltelektronik	1
15	5926514	Motordichtung	1
16	5926515	Motordichtung	1
17	5926516	Motor	1
18	5924013	Motordichtung	1
19	5926517	Abluftfilter	1
20	5926518	Luftauslasgitter	1
21	5926519	Schalldämmung	2
22	5926520	Schalldämmung	1
23	5926521	Schalter	1
24	5926522	Klemmleiste	1
25	5920083	Schraube	3
26	5920085	Kabeltülle	1
27	5920061	Zugentlastung	1
28	5925004	Netzkabel	1
29	5926523	Schalldämmung	1
30	5926524	Schalldämmung	1
31	5926525	Motorgrundplatte	1
32	5920032	Dichtung für Bottichdeckel	1
33	5923033	Schwimmer	1
34	5922007	Schwimmerkorb	1
35	5925013	Schraube	4
37	5923068	Bottich	1
38	5920022	Niete	4
39	5920039	Spannhebel kpl.	2
40	5923005	Filter komplett	1
41	5927015	Schraube	2
42	5926527	Nylon Beilagescheibe	2
43	5926019	Beilagescheibe	2
44	5926528	Schenkelfeder	1
45	5926529	Entriegelungstaste	1
46	5926530	Kesselanschluss	1
47	5926531	Kesselanschlussdichtung	1
48	5926532	Fahrgestell	1
49	5920096	Lenkrolle	2





# ERSATZTEILLISTE

## Allzwecksauger

### WS 2650

<u>Pos.</u>	<u>Art-Nr</u>	<u>BEZEICHNUNG</u>	<u>Stück</u>
50	5926533	Radachse	1
51	5926048	Schraube	2
52	5926534	Rolle	2
53	5926535	Pfropfen	2
54	5926536	Radabdeckung	2
55	5926537	Gerätesteckdose	1
56	5925015	Steckdosendichtung	1
57	5925016	Schutzhülse für Steckdose	1
58	5920048	Kombidüse*	1
59	5925022	Adapter	2
60	5920052	Polsterdüse*	1
61	5920046	Verlängerungsrohr 1000 mm 2-teilig*	1
62	5920053	Pinseldüse*	1
63	5920050	Fugendüse*	1
64	5920044	Schlauchmuffe – kesselseitig	1
65	5920043	Schlauchmuffe - gekrümmt - handrohrseitig*	1
66	5925021	Saugschlauch kpl.* ohne Pos. 59	1
67	5923096	Saugschlauch Meterware	1
67a	5925024	Saugschlauch kompl. ohne Pos. 59 fuer WS 2650 AS	1
68	5926539	Kesselanschluß komplett	1
69	5926540	Schraube 5 x 16	2
70	5926549	Schutz	1
71	5926541	Anschlussleitung Umschalter	1
72	5926542	Anschlussleitung Netzschalter	1
73	5926543	Anschlussleitung - weiss L 400	1
74	5926544	Anschlussleitung - grau L 165	1
75	5926545	Anschlussleitung für Therrmoschalter	1
76	5926546	Anschlussleitung für Antistatikwiderstand	1
77	5926547	Anschlussblech für Antistatikwiderstand	1
78	5923009	Schraube kpl.fuer Handgriff	4
79	5926052	Handgriff	2
100	5926548	Kohlebürsten	2

\* nur WS 2650 EL

